

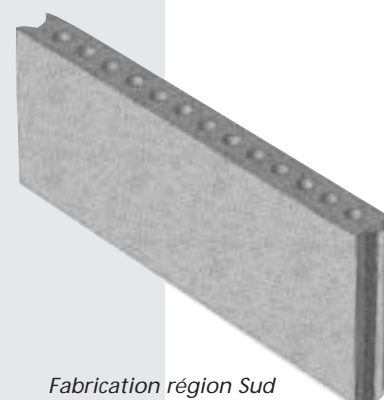
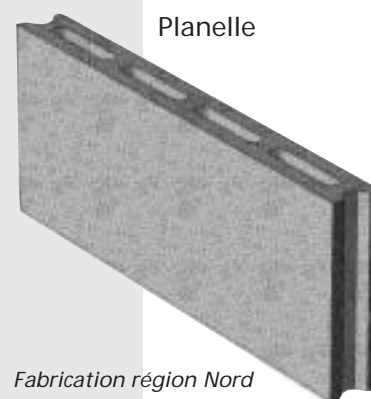
PLANELLES

■ Planelle

5X15X50
5X20X50

UTILISATIONS :

- En cloisons
- En abouts de planchers
- Hauteurs adaptées aux épaisseurs de planchers



PALETTE

- Palette consignée
- Gerbage sur 3 hauteurs

PRODUIT				PALETTE		
DÉSIGNATION	DIMENSIONS RÉELLES (cm)	POIDS (kg)	UNITÉS au M ² /ML (Nbre)	TOTAL BLOCS (Nbre)	REALISATION M ² /ML	POIDS PALETTE (kg)
5X15X50	5X15X49* 4,5X16X49	env. 7	13,3 / 2	216* 190	16* / 108*	env. 1430*
5X20X50	5X19X49* 4,5X19X49	env. 8	10 / 2	180* 152	18* / 90*	env. 1470*

* Région Nord uniquement

La disponibilité, les caractéristiques et le conditionnement de nos produits peuvent varier selon nos usines. Consultez notre tableau général.

La société LIB Industries se réserve le droit de modifier sa gamme ou les caractéristiques de ses produits sans préavis - 105.04

BLOCS CREUX

7X20X50
10X20X50
12X20X50

- Bloc standard
- Bloc de coupe
- Bloc d'about et de coupe

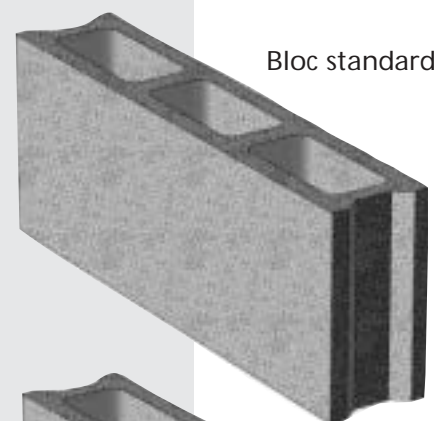
UTILISATIONS :

- Cloisons
- Doublage
- Remplissage entre ossatures etc.

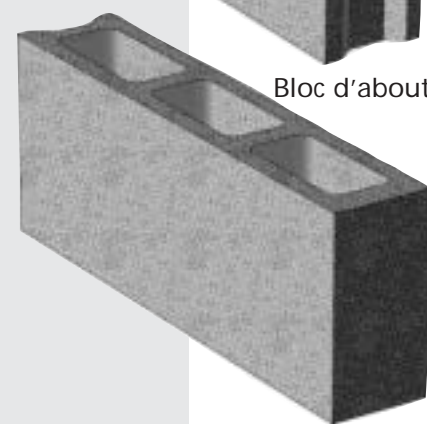


PALETTE

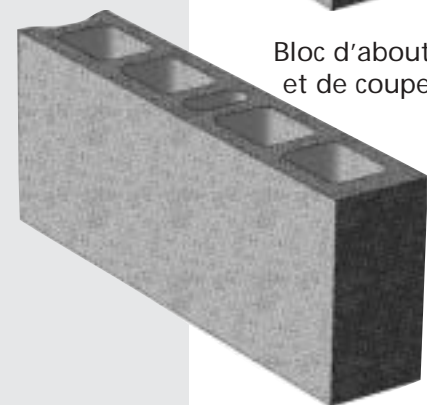
- Palette consignée
- Gerbage sur 3 hauteurs



Bloc standard



Bloc d'about



Bloc d'about et de coupe

PRODUIT				PALETTE			
DÉSIGNATION	DIMENSIONS RÉELLES (cm)	POIDS (kg)	UNITÉS au M ² (Nbre)	TOTAL BLOCS (Nbre)	ACCESSOIRES	SURFACE RÉAL. (M ²)	POIDS PALETTE (kg)
7X20X50	7,10X19X49	env. 9	10	130	Coupe	13	env. 1070
10X20X50	9,6X19X49	env. 10	10	120	About/Coupe	12	env. 1230
12X20X50	12,1X19X49	env. 12	10	96	Coupe	12	env. 1180

La disponibilité, les caractéristiques et le conditionnement de nos produits peuvent varier selon nos usines. Consultez notre tableau général.

BLOCS CREUX

15X20X50
17X20X50

- Bloc standard
- Bloc de coupe
- Bloc d'about et de coupe
- Bloc multifonctions
- Bloc de chaînage vertical
- Bloc de chaînage horizontal

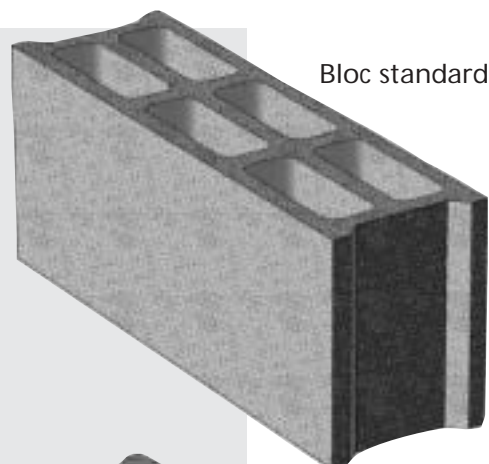
UTILISATIONS :

- Murs porteurs intérieurs
- Murs de remplissage
- Murets de clôture
etc.

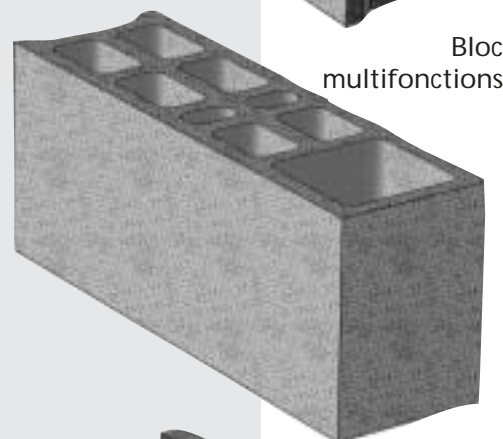


PALETTE

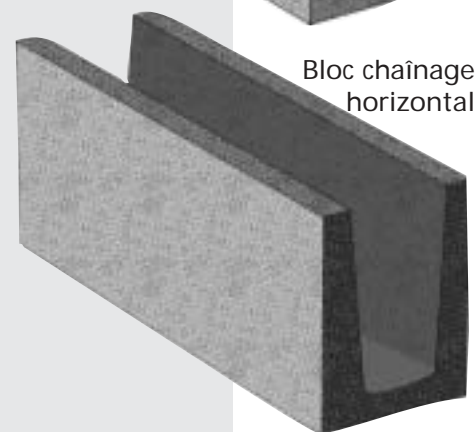
- Palette consignée
- Gerbage sur 3 hauteurs



Bloc standard



Bloc multifonctions



Bloc chaînage horizontal

PRODUIT				PALETTE			
DÉSIGNATION	DIMENSIONS RÉELLES (cm)	POIDS UNITAIRE (kg)	UNITÉS AU M ² /ML	TOTAL BLOCS (Nbre)	ACCESSOIRES	RÉALISATION M ² /ML	POIDS PALETTE (kg)
15X20X50	14,5X19X49	env. 15	10	84	Selon usine	8,4	env. 1290
* 15X20X50 Chaîn. horizontal	14,6X19X49	env. 17	2	72 ou 84	Selon usine	36	env. 1260 ou 1460
17X20X50	17X19X49	env. 17	10	72	About/Coupe	7,2	env. 1260

* Région Nord uniquement

La disponibilité, les caractéristiques et le conditionnement de nos produits peuvent varier selon nos usines. Consultez notre tableau général.

BLOCS CREUX

20X20X50

- Bloc standard
- Bloc de coupe
- Bloc d'about et de coupe
- Bloc multifonctions
- Bloc de chaînage horizontal

UTILISATION :

- Murs porteurs intérieurs et extérieurs
- Murets de clôture
- Murs de remplissage

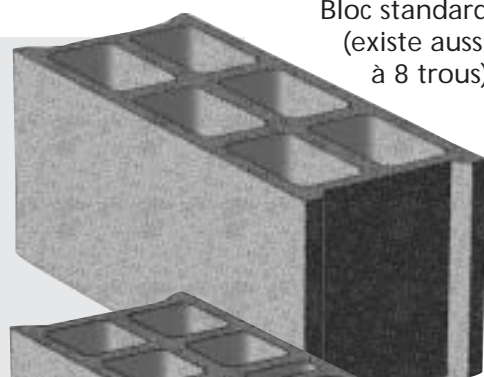
• Le bloc chaînage horizontal est à emboîtement



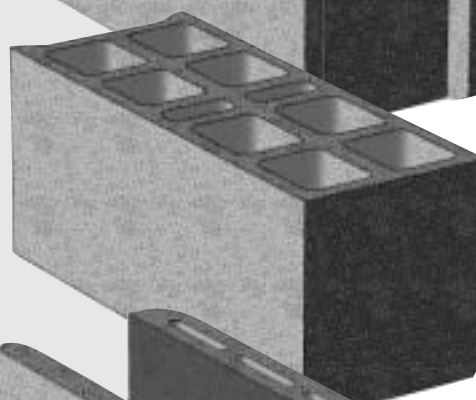
Bloc
chaînage horizontal

Bloc
multifonctions
(chaînage vertical
et tableau)

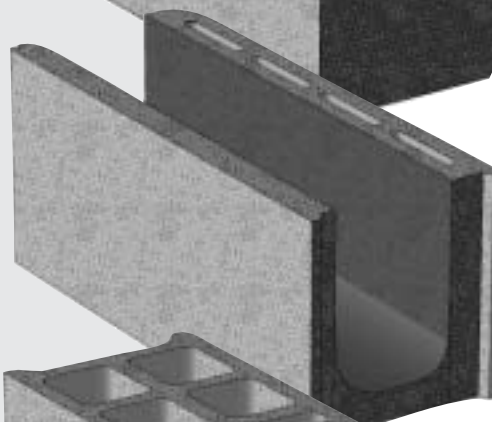
- Palette consignée
- Gerbage sur 3 hauteurs



Bloc standard
(existe aussi
à 8 trous)

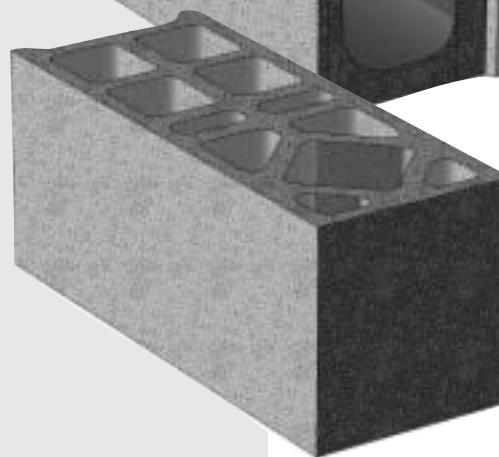


Bloc d'about
et de coupe
(1/2 ou 1/3)



Bloc

chaînage horizontal



Bloc

multifonctions
(chaînage vertical
et tableau)

PALETTE

PRODUIT				PALETTE			
DÉSIGNATION	DIMENSIONS RÉELLES (cm)	POIDS UNITAIRE (kg)	UNITÉS au M ² /ML	TOTAL BLOCS (Nbre)	ACCESSOIRES	REALISATION M ² /ML	POIDS PALETTE (kg)
20X20X50	19,6X19X49	env. 18	10	60 ou 70	About/Coupe Multifonctions	6 ou 7	env. 1100 ou 1290
20X20X50 Chaîn. horizontal	19,6X19X49	env. 21	2	60	-	30	env. 1290
20X20X45 Chaîn. vertical	19,5X19X44	env. 18	5	60	-	12	env. 1110

La disponibilité, les caractéristiques et le conditionnement de nos produits peuvent varier selon nos usines.
Consultez notre tableau général.

- 3 VIDES
- PARASISMIQUE

BLOCS CREUX

20X20X50 3 vides
ou ISO

- Bloc standard 3 vides
- Bloc d'about et de coupe

UTILISATIONS :

- Murs porteurs intérieurs et extérieurs
- Murets de clôture



BLOC PARASISMIQUE

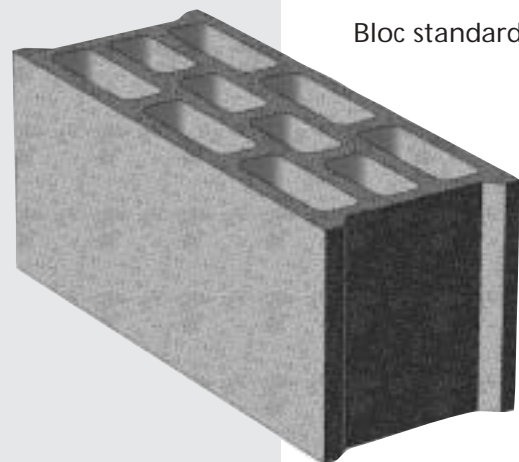
20X20X45

- Bloc de chaînage vertical parasismique

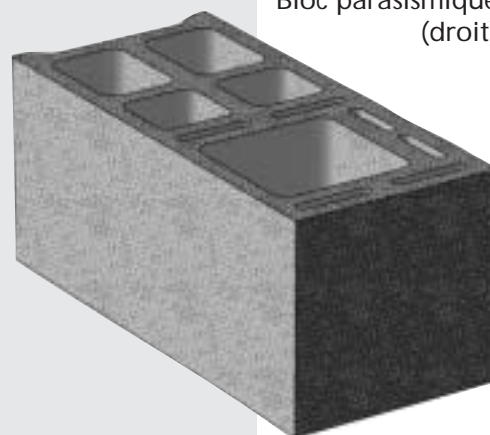
- Attention : ce modèle existe en bloc droit et bloc gauche
- Conforme aux spécifications de la norme NF P 06013

PALETTE

- Palette consignée
- Gerbage sur 3 hauteurs



Bloc standard



Bloc parasismique (droit)

PRODUIT				PALETTE			
DÉSIGNATION	DIMENSIONS RÉELLES (cm)	POIDS UNITAIRE (kg)	UNITÉS AU M ² /ML	TOTAL BLOCS (Nbre)	ACCESSOIRES	RÉALISATION M ² /ML	POIDS PALETTE (kg)
20X20X50 3V	19,5X19X49	env. 20	10	60	About/Coupe	6	env. 1230
20X20X45 Parasismique	19,5X19X44	env. 18	5	60	About/Coupe	12	env. 1110

La disponibilité, les caractéristiques et le conditionnement de nos produits peuvent varier selon nos usines. Consultez notre tableau général.

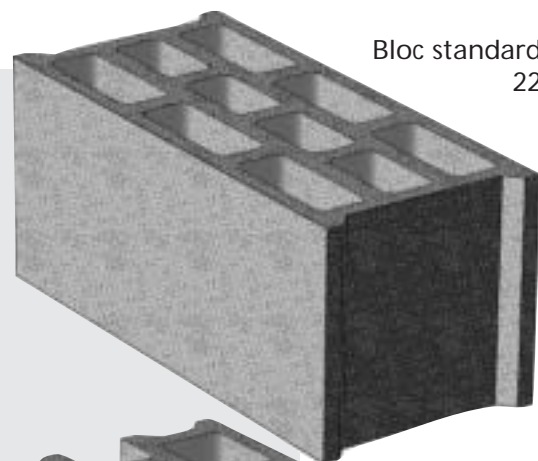
BLOCS CREUX

22X20X50
25X20X50
27X20X50

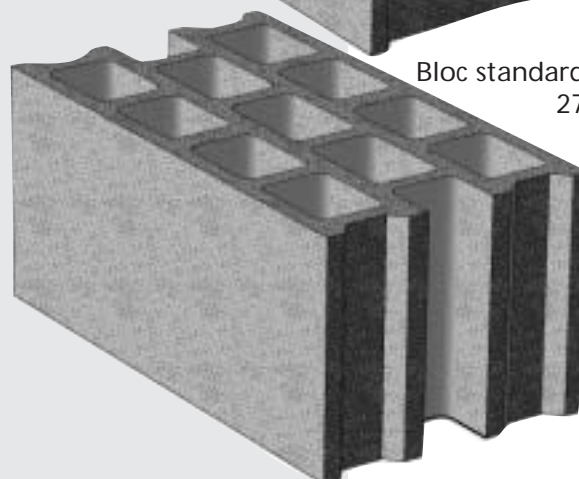
- Bloc standard
- Bloc multifonctions

UTILISATIONS :

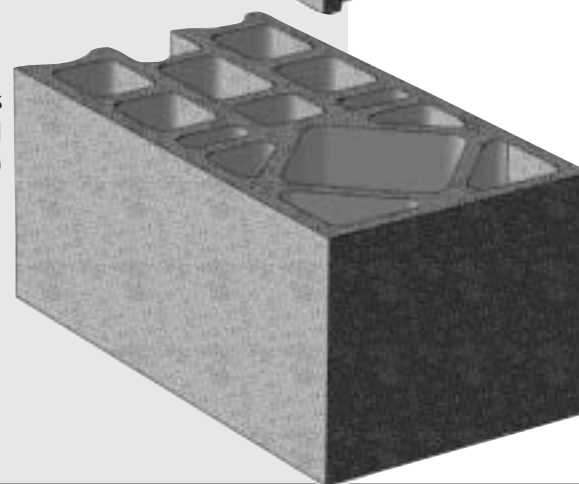
- Murs porteurs en élévation
- Murs porteurs enterrés



Bloc standard
22



Bloc standard
27



Bloc multifonctions
(chainage vertical
et tableau)

- Palette consignée
- Gerbage sur 3 hauteurs

PALETTE

PRODUIT				PALETTE			
DÉSIGNATION	DIMENSIONS RÉELLES (cm)	POIDS UNITAIRE (env)	UNITÉS AU M ² /ML (Nbre)	TOTAL BLOCS (Nbre)	ACCESSOIRES	RÉALISATION M ² /ML	POIDS PALETTE (kg)
22X20X50	22,5X19X49	20	10 /	60	About/Coupe	6 /	env. 1230
22X20X50 Chain. vertical	22,5X19X49	20	/ 5	60	-	/ 12	env. 1230
* 25X20X50	24,6X19X49	23	10 /	48	About/Coupe	4,8 /	env. 1135
27X20X50	27,5X19X49	23	10 /	48	Multifonctions	4,8 /	env. 1135

* Région Nord uniquement

La disponibilité, les caractéristiques et le conditionnement de nos produits peuvent varier selon nos usines. Consultez notre tableau général.

La société LIB Industries se réserve le droit de modifier sa gamme ou les caractéristiques de ses produits sans préavis - 105.04

BLOCS ECO

Hauteur 25 cm

CREUX
15X25X50
20X25X50

PLEIN ALLÉGÉ
20X25X40

- Bloc standard
- Bloc d'about et de coupe
- Bloc multifonctions
- Bloc plein allégé
- Bloc d'about plein allégé
- Bloc de chaînage horizontal

UTILISATIONS :

- A épaisseur égale, elles sont identiques à celles des blocs de hauteur 20 cm

AVANTAGES

- Rapidité de pose (8 blocs/M²)
- Economie de mortier de pose



Bloc d'about et de coupe

Bloc standard

Bloc plein allégé

Bloc chaînage horizontal

PALETTE

- Palette consignée
- Gerbage sur 3 hauteurs

PRODUIT				PALETTE			
DÉSIGNATION	DIMENSIONS RÉELLES (cm)	POIDS UNITAIRE (kg)	UNITÉS au M ² /ML	TOTAL BLOCS (Nbre)	ACCESSOIRES	RÉALISATION M ² /ML	POIDS PALETTE (kg)
15X25X50	14,6X24X49	env. 19	8	70	About/Coupe	8,75	env. 1360
20X25X50	19,6X24X49	env. 23	8	60	About/Coupe Multifonctions	7,5	env. 1410
* 20X25X40 Plein allégé	19,6X24X39	env. 30	10	40	About	4	env. 1230
* 20X25X50 Chaîn. horizontal	19,6X24X49	env. 25	2	50	-	25	env. 1280

* Région Nord uniquement

La disponibilité, les caractéristiques et le conditionnement de nos produits peuvent varier selon nos usines. Consultez notre tableau général.

BLOCS PLEINS ET PLEINS ALLEGES

10X20X50
15X20X50
20X20X50
20X20X40*

- Bloc plein standard
- Bloc plein d'about et de coupe
- Bloc plein allégé standard
- Bloc plein allégé de coupe
- Bloc plein allégé ECO
(hauteur 25 cm) voir fiche B6

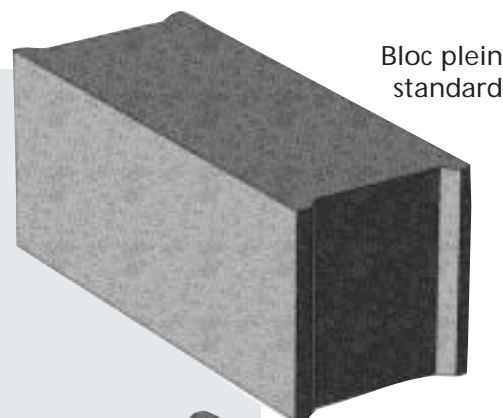
UTILISATIONS :

- Murs et cloisons phoniques
- Murs et cloisons fortement chargés
- Murs enterrés
- Retenues de terre, etc.

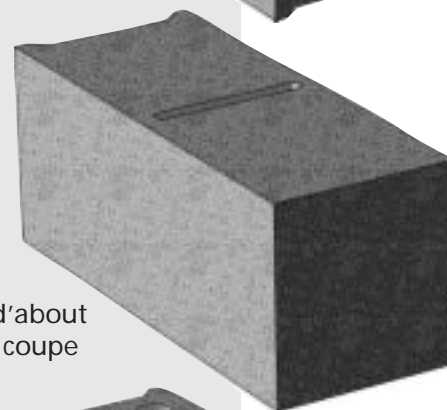


AVANTAGES :

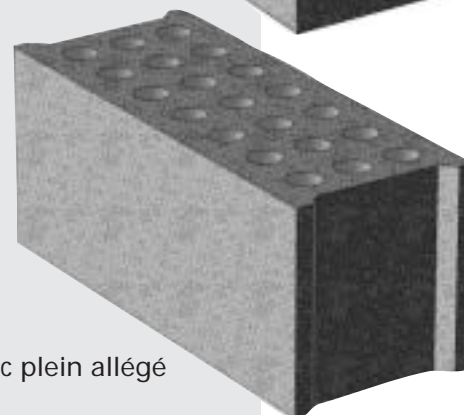
- Les blocs pleins allégés offrent une meilleure stabilité à la pose
- Ils sont plus économiques et plus légers à performances phoniques identiques



Bloc plein standard



Bloc d'about et de coupe



Bloc plein allégé

PALETTE

- Palette consignée
- Gerbage sur 3 hauteurs

PRODUIT				PALETTE			
DÉSIGNATION	DIMENSIONS RÉELLES (cm)	POIDS UNITAIRE (kg)	UNITÉS au M ² (Nbre)	TOTAL BLOCS (Nbre)	ACCESSOIRES	RÉALISÉE (M ²)	POIDS PALETTE (kg)
10X20X50	9,5X19X49	env. 20	10	80	Selon usine	8	env. 1630
15X20X50	14,5X19X49	env. 30	10	56	About/Coupe	5,6	env. 1710
* 20X20X40	19,5X19X39	env. 31	12,5	50	About/Coupe	4	env. 1550
20X20X50	19,5X19X49	env. 40	10	40	About/Coupe	4	env. 1630
15X20X50 Plein allégé	14,5X19X49	env. 24	10	56 ou 60	Coupe	5,6 ou 6	env. 1380 ou 1470
20X20X50 Plein allégé	19,5X19X49	env. 30	10	40	Coupe	4 ou 5	env. 1230

* Région Nord uniquement

La disponibilité, les caractéristiques et le conditionnement de nos produits peuvent varier selon nos usines. Consultez notre tableau général.

BLOCS A BANCHER

20X20X50
27X20X50

- Bloc à bancher maçonné
- Bloc de coupe

UTILISATIONS :

Toutes les utilisations d'un bloc de coffrage
et en particulier :

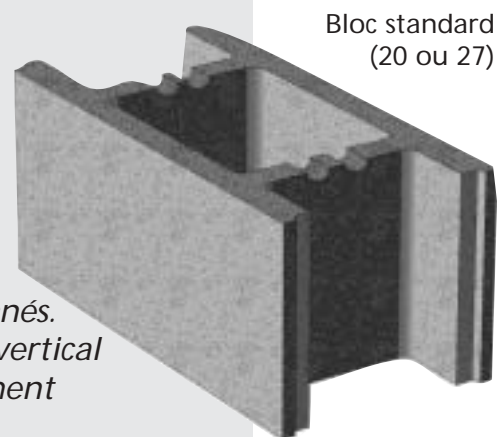
- Murs de soutènement
- Piscines
- Murs enterrés
- Murs de clôture
- Silos, fosses, etc...

NOTA : Les blocs à bancher doivent être maçonnés.

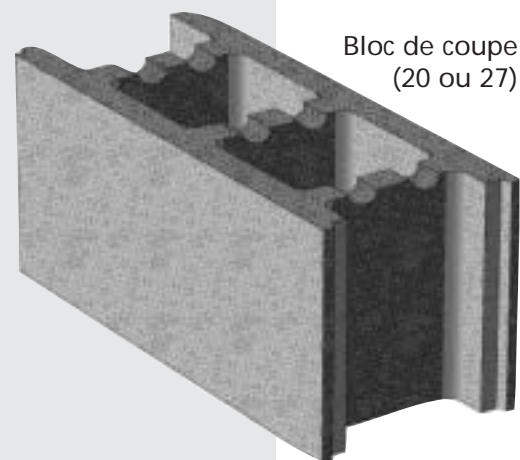
L'emboîtement évite la réalisation d'un joint vertical

- Les encoches permettent le positionnement d'une ou deux nappes d'armatures
- Les angles sont réalisés à l'aide de blocs multifonctions fournis dans la palette

Volume de béton :
blocs de 20 cm : 110 l/m²
blocs de 27 cm : 170 l/m²



Bloc standard
(20 ou 27)



Bloc de coupe
(20 ou 27)

PALETTE

- Palette consignée
- Gerbage sur 3 hauteurs

PRODUIT				PALETTE			
DÉSIGNATION	DIMENSIONS RÉELLES (cm)	POIDS UNITAIRE (kg)	UNITÉS au M ² (Nbre)	TOTAL BLOCS (Nbre)	ACCESSOIRES	SURFACE RÉAL. (M ²)	POIDS PALETTE (kg)
20X20X50	20X19X50	env. 17	10	60	Coupe	6	env. 1080
27X20X50	27,5X19X50	env. 19	10	48	Coupe	4,8	env. 1152

La disponibilité, les caractéristiques et le conditionnement de nos produits peuvent varier selon nos usines. Consultez notre tableau général.

STEPOC

15X20X50
20X20X50
30X20X50

Région Nord uniquement

■ Système de blocs de coffrage calibrés et posés à sec

- *Simplicité et rapidité de pose*
- *Réduction du coût en œuvre*
- *Remplissage par coulage de béton à hauteur d'étage*
- *Armatures pré-positionnées*
- *Coupe-feu, possibilité d'applications anti-sismiques*

UTILISATIONS :

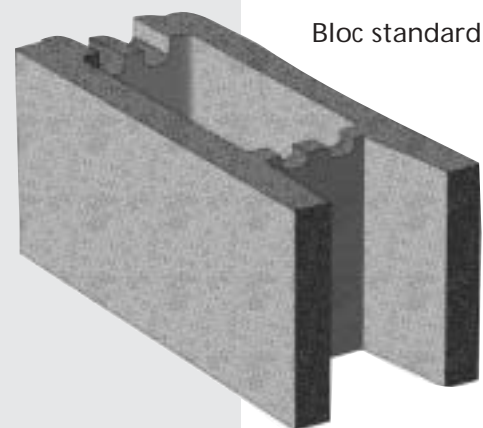
- *En murs porteurs, murs de soutènement réservoirs, piscines, etc...*

Volume de béton :
blocs de 20 cm : 100 l/m²
blocs de 30 cm : 180 l/m²

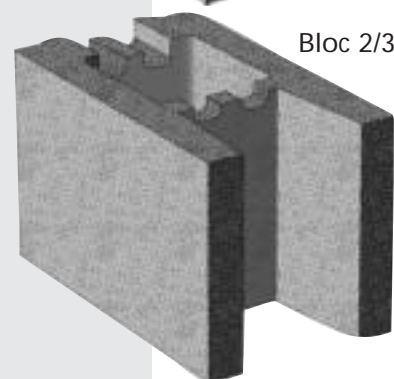
AVIS TECHNIQUE N° 16/90-231 du 19 septembre 1991

PALETTE

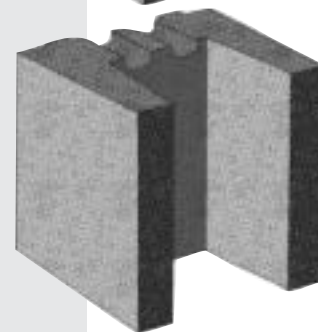
- *Consignée*
- *Gerbage sur 3 hauteurs*



Bloc standard



Bloc 2/3



Bloc 1/3

PRODUIT				PALETTE				SURFACE RÉAL. (M ²)	POIDS (kg)
EPAISSEUR	POIDS			NOMBRE PAR PALETTE					
	BLOC STANDARD	BLOC 2/3	BLOC 1/3	BLOC STANDARD	BLOC 2/3	BLOC 1/3			
15 cm	17	13	5	78	6	6	8,4	env. 1420	
20 cm	21	15	9	50	10	10	6	env. 1320	
30 cm	25	20	11	34	4	4	4,2	env. 1000	

La disponibilité, les caractéristiques et le conditionnement de nos produits peuvent varier selon nos usines. Consultez notre tableau général.

BLOCS PILIERS

20x20
26x26
38X38

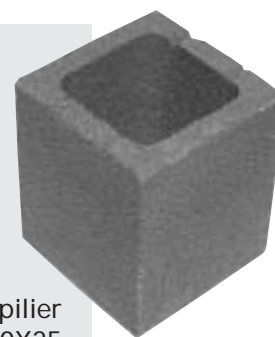
■ Bloc pilier à enduire

UTILISATIONS :

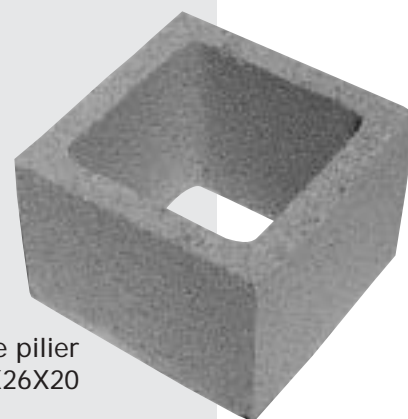
- Piliers
- Poteaux
- etc...

Volume de béton :
 pilier de 20X20 : 20 l/ml
 pilier de 26X26 : 40 l/ml
 pilier de 38X38 : 90 l/ml

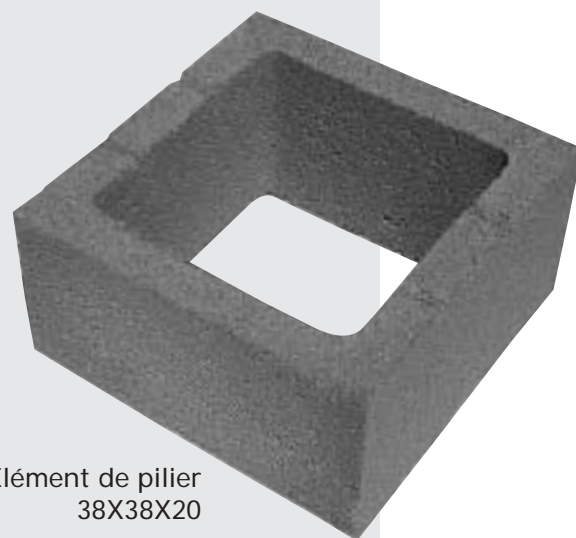
Élément de pilier
20X20X25



Élément de pilier
26X26X20



Élément de pilier
38X38X20



PALETTE

- Palette houssée
- Consignée
- Gerbage sur 3 hauteurs

PRODUIT				PALETTE		
DÉSIGNATION	DIMENSIONS RÉELLES (cm)	POIDS (kg)	UNITÉS au M ² /ML (Nbre)	TOTAL BLOCS (Nbre)	REALISATION ML	POIDS PALETTE (kg)
20X20X25	20X20X24	env. 11	4	100	25	env. 1120
26X26X20	26X26X19	env. 12	5	96	19,2	env. 1180
38X38X20	38X38X19	env. 24	5	54 ou 36	10,8 ou 7,2	env. 1320 ou 870

La disponibilité, les caractéristiques et le conditionnement de nos produits peuvent varier selon nos usines. Consultez notre tableau général.

BLOC PILIER

26x26

UTILISATIONS :

- Réalisation de pilier.



Arêtes avec chanfrein
26x26

CONDITIONNEMENT

- Palettes consignées
- Gerbage possible

REGARDS & ACCESSOIRES						PALETTE	
DESIGNATION	CODE	DIMENSION EXTERIEURE (cm)	DIMENSION INTERIEURE (cm)	HAUTEUR (cm)	POIDS (kg) ENVIRON	Nbre U/PALETTE	POIDS (kg) ENVIRON
26x26	PIL26CH	26x26	20x20	20	13	96	1272

Produit disponible uniquement sur notre site de Fréjus

BLOCS

15x15x25
20x20x25
25x25x25
30x30x25
40x40x25

■ Blocs coffrage pour piliers. (en béton d'argile expansé)

UTILISATIONS :

- En pilier.
- En gaine de ventilation.



Bloc coffrage

REMARQUES :

- Angle chanfreiné.

CONDITIONNEMENT

- Palettes.
- Gerbage.

IMPORTANT : l'utilisation des blocs de coffrage en conduit de fumée est formellement prohibée.

PRODUIT						PALETTE	
DESIGNATION (mm)	CODE	SECTION INTERIEURE (m)	SECTION EXTERIEURE (m)	HAUTEUR (m)	POIDS (kg)	Nbre U/PALETTE	POIDS (kg)
15x15x25	BC1515	15x15	25x25	25	10	80	800
20x20x15	BC2020	20x20	30x30	25	12	64	768
25x25x25	BC2525	25x25	35x35	25	15	36	540
30x30x25	BC3030	30x30	40x40	25	18	36	648
40x40x25	BC4040	40x40	50x50	25	25	16	400

Produits disponibles uniquement sur notre site de Fréjus

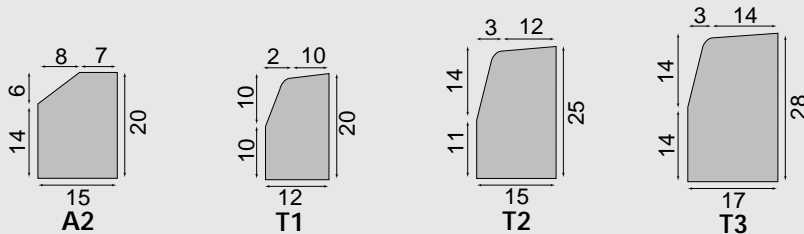
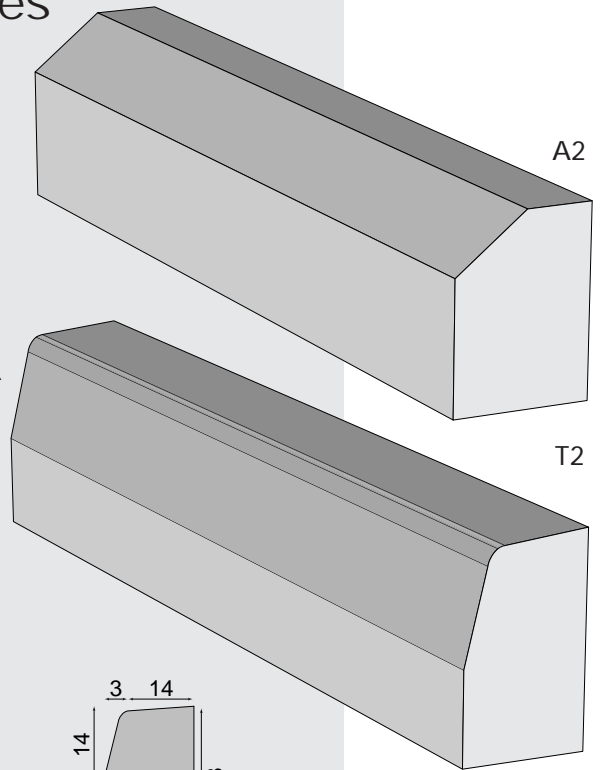
BORDURES

A2
T1
T2
T3

- Profil A : bordures franchissables d'accotements, de routes et d'autoroutes
- Profil T : bordures de trottoirs, voiries urbaines



- Norme NF P 98302
- Classes : (A+R) ou (B) selon modèles
- Fabrication monocouche



PALETTE

- Palette consignée
- Gerbage sur 3 hauteurs

PRODUIT				PALETTE		
DÉSIGNATION	LONGUEUR (cm)	POIDS UNIT. (kg)	UNITÉS au ML (Nbre)	QUANTITÉ PALETTE (Nbre)	LONG. RÉALISABLE (ML)	POIDS PALETTE (kg)
A2	100	env. 64,5	1	24	24	env. 1550
T1	100	env. 54,6	1	28	25	env. 1530
T2	100	env. 82	1	18	18	env. 1480
T3	100	env. 103	1	15	15	env. 1540

La disponibilité, les caractéristiques et le conditionnement de nos produits peuvent varier selon nos usines. Consultez notre tableau général.

BORDURES

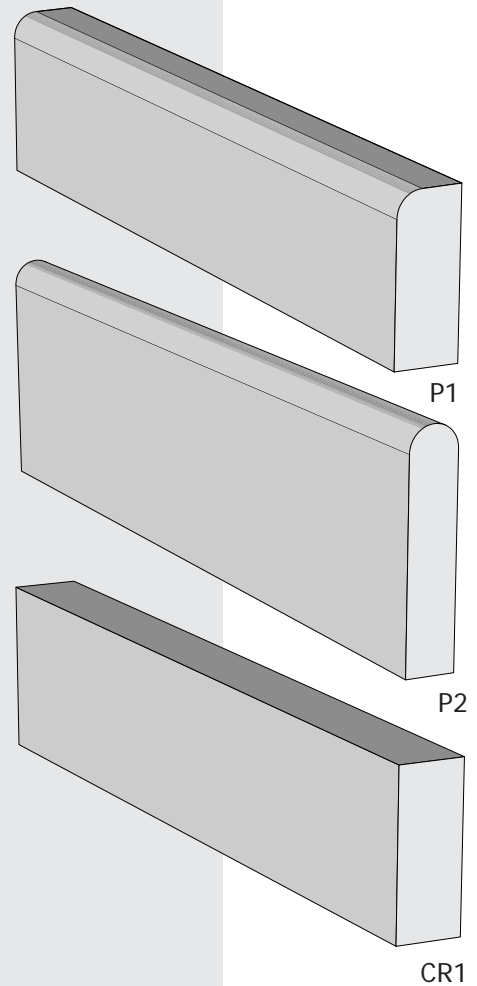
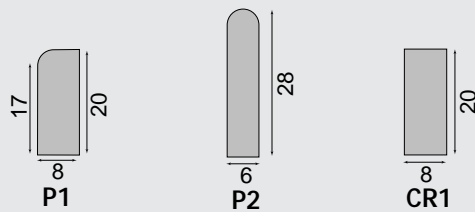
P1
P2
CR1

■ Profil P: bordures pour parcs de stationnement, allées et terrains de sport

■ Profil CR : bordures de calage de rive



- Norme NF P 98302
- Classes : (A+R) ou (B) selon modèles
- Fabrication monocouche



PALETTE

- Palette consignée
- Gerbage sur 3 hauteurs

PRODUIT				PALETTE		
DÉSIGNATION	LONGUEUR (cm)	POIDS UNIT. (kg)	UNITÉS au ML (Nbre)	QUANTITÉ PALETTE (Nbre)	LONG. RÉALISABLE (ML)	POIDS PALETTE (kg)
P1	100	env. 37	1	44	44	env. 1630
P2	100	env. 35	1	45	45	env. 1590
CR1	100	env. 37	1	44	44	env. 1630

La disponibilité, les caractéristiques et le conditionnement de nos produits peuvent varier selon nos usines. Consultez notre tableau général.

La société LIB Industries se réserve le droit de modifier sa gamme ou les caractéristiques de ses produits sans préavis - 105.04

CANIVEAUX

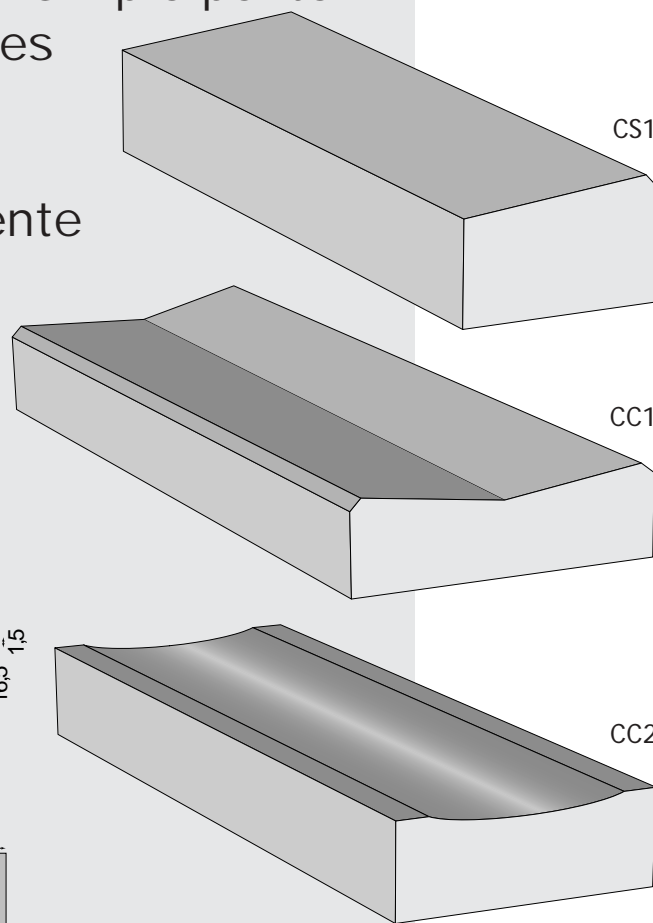
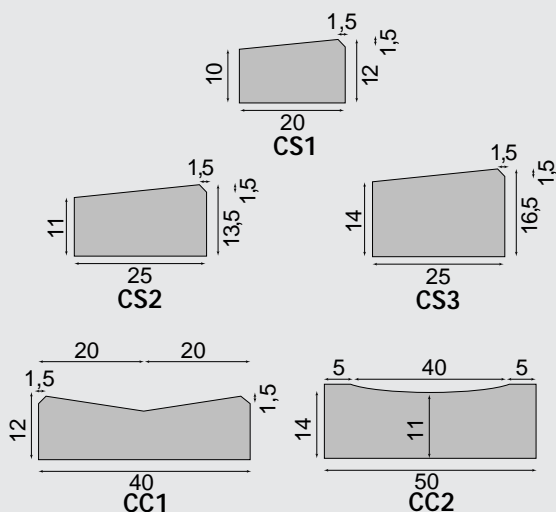
CS1
CS2
CS3
CC1
CC2

■ Profil CS : caniveaux simple pente associés aux bordures de type ANT

■ Profil CC : caniveaux double pente



- Norme NF P 98302
Classes : (A+R) ou (B)
selon modèles
- Fabrication monocouche



PALETTE

- Palette consignée
- Gerbage sur 3 hauteurs

PRODUIT				PALETTE		
DÉSIGNATION	LONGUEUR (cm)	POIDS UNIT. (kg)	UNITÉS au ML (Nbre)	QUANTITÉ PALETTE (Nbre)	LONG. RÉALISABLE (ML)	POIDS PALETTE (kg)
CS1	100	env. 55	1	30	30	env. 1650
CS2	100	env. 77	1	20	20	env. 1540
CS3	100	env. 97	1	16	16	env. 1550
CC1	100	env. 109	1	12	12	env. 1310
CC2	100	env. 146	1	10	10	env. 1460

La disponibilité, les caractéristiques et le conditionnement de nos produits peuvent varier selon nos usines. Consultez notre tableau général.