

### NICHE COMPTEUR

**60x31x23**

### ■ Pour compteur de 15 millimètres.

**CARACTERISTIQUES :**

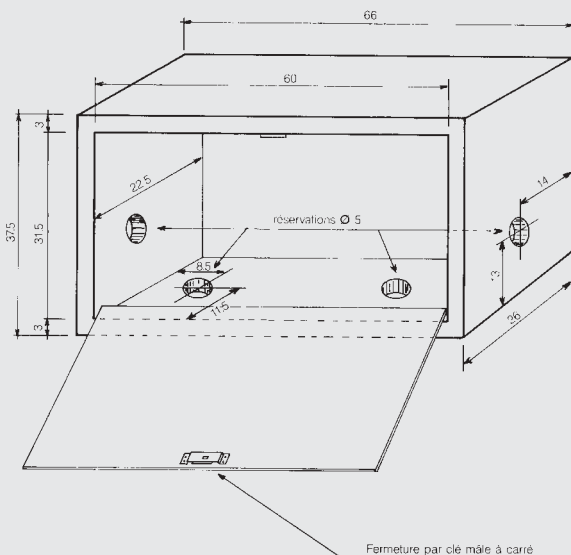
- Porte galvanisée avec dispositif de fermeture.  
(clef carrée)

**UTILISATIONS :**

- Compteur d'eau hors sol.



Niche pour compteur



Fermeture par clé mâle à carré de 5 millimètres de côté

- Palettes consignées.

### CONDITIONNEMENT

PRODUIT						PALETTE	
DESIGNATION (CM)	CODE	LONGUEUR (cm) côte intérieure	LARGEUR (cm) côte intérieure	HAUTEUR (cm) côte intérieure	POIDS (kg)	Nbre U/PALETTE	POIDS (kg)
60X31X23	NE603123	60	31	23	50	10	500

La disponibilité, les caractéristiques et le conditionnement de nos produits peuvent varier selon nos usines.